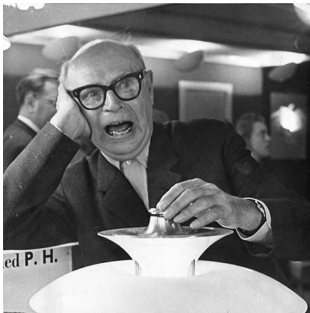


# PH 5 MINI

L'apparecchio emette un'illuminazione priva di abbagliamento al 100%. Il design si basa sul principio di un sistema riflettente a tre schermi, che dirige la maggior parte della luce verso il basso. L'apparecchio emette una luce verso il basso e una luce laterale che lo illumina.



## Poul Henningsen

Poul Henningsen è nato a Copenaghen ed è figlio della famosa attrice danese Agnes Henningsen. Formatosi alla Technical School of Frederiksberg in Danimarca dal 1911 al 1914, e in seguito al Technical College di Copenhagen dal 1914 al 1917, ha iniziato la pratica della tradizionale architettura funzionale, ma negli anni i suoi interessi professionali si sono orientati principalmente sull'illuminazione, il settore che gli ha dato maggiore notorietà.



Set location -  
The Quest



## Product info

### Specifiche ambientali del prodotto

Questo prodotto è conforme ai requisiti contenuti nelle Direttive Europee, Direttiva RoHS 2011/65 e 2015/863. Il prodotto è stato progettato in modo che possa essere interamente smontato e riutilizzato.

### Informazioni

Colore del disco antiabbagliante: classic, blu monocromatico e Sfumature di Arancio: blu. Sfumature di Rosso e Sfumature di Rosa: verde. Sfumature di Verde e Sfumature di blu: rosso. Sfumature di Grigio e bianco modern: rosa. Nero monocromatico: nero. Bianco monocromatico: bianco. Versione in rame: rame. Versione in ottone: ottone. Colore dei sistemi di fissaggio: classico: viola. Versione in rame, versione in ottone e bianco monocromatico: bianco. Blu monocromatico: blu. Nero monocromatico: nero. bianco modern e sfumature di colore: color bronzo. Cavo e rosone: Nero monocromatico: cavo e rosone neri. Tutti gli altri: cavo e rosone bianchi. Nota: la superficie in rame e in ottone non è trattata. Potrebbe quindi cambiare nel corso del tempo sviluppando una patina. Il processo potrebbe essere già in atto alla consegna del prodotto.

### Montaggio

Tipo di sospensione: Cavo 2 x 1 mm<sup>2</sup>. Rosone: sì. Lunghezza cavo: 3 m.

### Finitura

Classic (white) o Modern White: verniciatura a polvere opaca. Nero monocromatico, blu monocromatico, bianco monocromatico, Sfumature di blu, Sfumature di Verde, Sfumature di Grigio, Sfumature di Arancio, Sfumature di Rosso, Sfumature di Rosa: verniciato a liquido opaco. Versioni metalliche: ottone o rame lucidato e bianco, verniciato a polvere opaco. Nota: la superficie in rame e in ottone non è trattata. Potrebbe quindi cambiare nel corso del tempo sviluppando una patina.

### Materiali

Schermi e disco antiabbagliante: alluminio tirato, rame tirato o ottone tirato. Sistema di fissaggio: alluminio laminato.

### Dimensioni e pesi

Larghezza x altezza x lunghezza (mm) | 300 x 163 x 300 Massimo 2,0 kg

### Classe

Grado di protezione IP20. Classe di isolamento II senza messa a terra.

### Sorgente di luce

1x20W E14

### Informazioni

Colore del disco antiabbagliante: classic, blu monocromatico e Sfumature di Arancio: blu. Sfumature di Rosso e Sfumature di Rosa: verde. Sfumature di Verde e Sfumature di blu: rosso. Sfumature di Grigio e bianco modern: rosa. Nero monocromatico: nero. Bianco monocromatico: bianco. Versione in rame: rame. Versione in ottone: ottone.

Colore dei sistemi di fissaggio: classico: viola. Versione in rame, versione in ottone e bianco monocromatico: bianco. Blu monocromatico: blu. Nero monocromatico: nero. bianco modern e sfumature di colore: color bronzo. Cavo e rosone: Nero monocromatico: cavo e rosone neri. Tutti gli altri: cavo e rosone bianchi.

Nota: la superficie in rame e in ottone non è trattata. Potrebbe quindi cambiare nel corso del tempo sviluppando una patina. Il processo potrebbe essere già in atto alla consegna del prodotto.



## Prodotti correlati



PH 5



PH 5 Retake

## Product variants

Colore	Tipo cavo	Sorgente
<input checked="" type="radio"/> Hues of blue	Bianco tramato	1x20W E14
<input type="radio"/> Hues of green	Nero tramato	
<input type="radio"/> Hues of grey		
<input type="radio"/> Hues of orange		
<input type="radio"/> Hues of red		
<input type="radio"/> Hues of rose		
<input type="radio"/> Monochrome black		
<input checked="" type="radio"/> Monochrome blue		
<input type="radio"/> Monochrome white		
<input type="radio"/> Ottone		
<input type="radio"/> Rame		
<input type="radio"/> White classic		
<input type="radio"/> White modern		

## Design

Poul Henningsen

## Peso

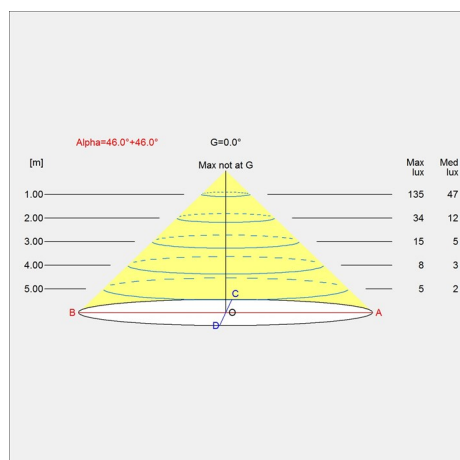
Min.: 0.928 kg Massimo: 1.996 kg

## Finitura

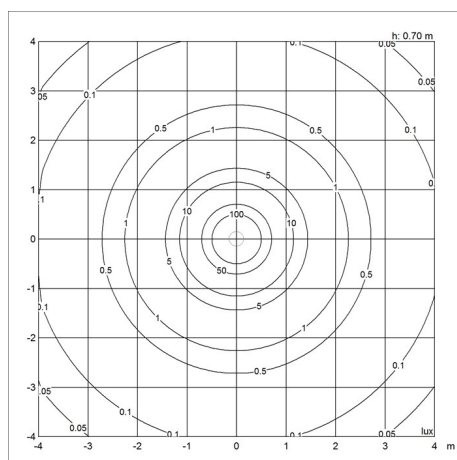
Hues of blue, Hues of green, Hues of grey, Hues of orange, Hues of red, Hues of rose, Monochrome black, Monochrome blue, Monochrome white, Ottone, Rame, White classic, White modern

# Diagrammi di distribuzione della luce

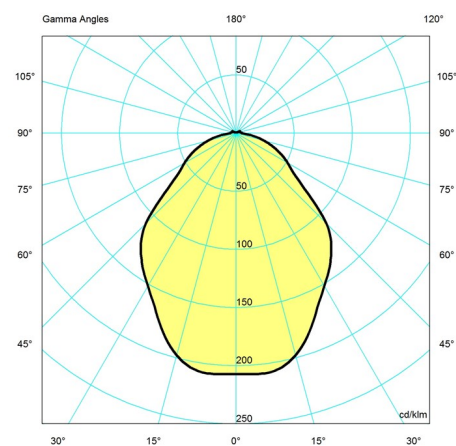
### Cartesian



### Isolux



### Polare



## Parti di ricambio e accessori

### Product

ROSONE BIANCO IN 2 PARTI TOPHAT ©  
PH 5 MINI ELECTRICAL ASSEMBLY EU

### Variant number

5749329034  
5741093397